



ГУМА ИМПЕХ ЛОГИСТИК



Д.О.О. Увоз – Извоз Скопје

Жиро сметка 380-1769756091-65
Депонет на ПРО Кредит Банка А.Д
Даночен број:МК4085013500908



Ул.2,Бр.2 Чучер – Сандево 1000Скопје
Моб:+389(0)76 467 – 202: 076 467 - 203
E - mail: gumaimpexlogistik@yahoo.com
<http://www.gumiimpex.hr>

ГУМЕНИ ШАХТИ – ДИМЕНЗИИ, НОРМА И ТЕЖИНА

Број	ДИМЕНЗИЈА	НОРМА	ТЕЖИНА (КГ)
1 а	480x480x100	С 250	28
1 б	480x480x150	С 250	38
2	530x410x100	С 250	28
3	400x400x100	С 250	21
4	600x500x120	С 250	35
5	600x400x120	С 250	29
6а	480x280x110	С 250	21
6б	480x280x150	С 250	31
7	610x610x210	С 250	47
8	600x600x120	С 250	42
9	Ø640x105	С 250	45
10	Ø420x85	С 250	16
11	560x560x120	С 250	31
12	500x500x120	С 250	31
13	500x500x120	С 250	34
14	450x430x100	С 250	29
15	430x430x120	С 250	24
16	430x430x85	С 250	23

1. Одбојник за паркинг

Во цената е вклучено:

Вијак DRVO DIN 571

10x160 Zn

Тирл PVC 14

Podloska DIN 125 A 12 Zn

Укупно по 3 комплекта по
одбојник

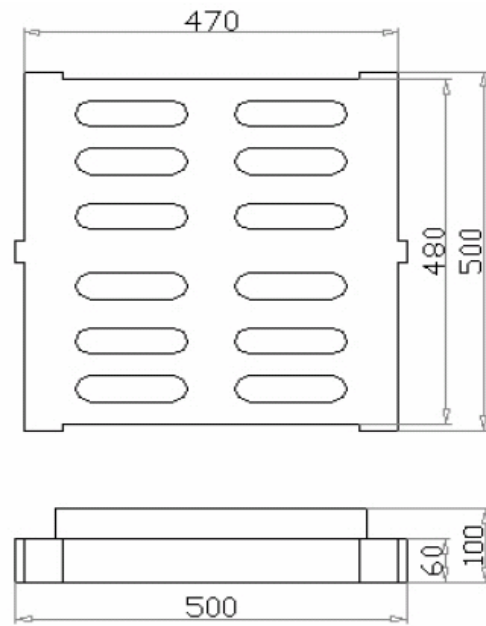
ПОДНИ ОБЛОГИ ОД ГУМА

Површина / ком mm	ДЕБЕЛИНА mm	НАЗИВ НА АРТИКЛОТ	ПАД	СЕРТИФИЦИРАНИ НА ПАД
1000x1000	20	Подна облога(црна)		НЕ
1000x1000	20	Подна облога(црвена)		НЕ
1000x1000	20	Подна облога(зелена)		НЕ
500x500 ili 1000x1000	25	Подна облога(црна)		НЕ
500x500 ili 1000x1000	25	Подна облога(црвена)		НЕ
500x500 ili 1000x1000	25	Подна облога(зелена)		НЕ
500x500 ili 1000x1000	30	Подна облога(црна)	1,1 m	ДА
500x500 ili 1000x1000	30	Подна облога(црвена)	1,1 m	ДА
500x500 ili 1000x1000	30	Подна облога(зелена)	1,1 m	ДА
500x500 ili 1000x1000	45	Подна облога(црна)	1,5 m	ДА
500x500 ili 1000x1000	45	Подна облога(црвена)	1,5 m	ДА
500x500 ili 1000x1000	45	Подна облога(зелена)	1,5 m	ДА
500x500 ili 1000x1000	55	Подна облога(црна)		ДА
500x500 ili 1000x1000	55	Подна облога(црвена)		ДА
500x500 ili 1000x1000	55	Подна облога(зелена)		ДА
1000x250	50	Ивичњак (црн)		ДА (2 ком)
1000x250	50	Ивичњак (црвен)		ДА(2 ком)
1000x250	50	Ивичњак (зелен)		ДА(2 ком)
1000x1000	10	Подна облога(црна)		
1000x1000	12	Подна облога(црна)		

POKLOPCI ZA ŠAHTOVE

1a Dimenzija:
480x480x100

Težina 28 kg
Nosivost C250

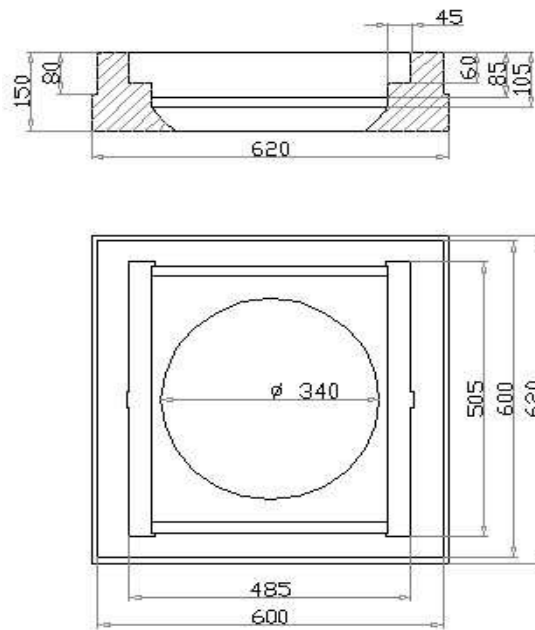


1b Dimenzija:
480x480x150

Težina 38 kg
Nosivost C250



Rama

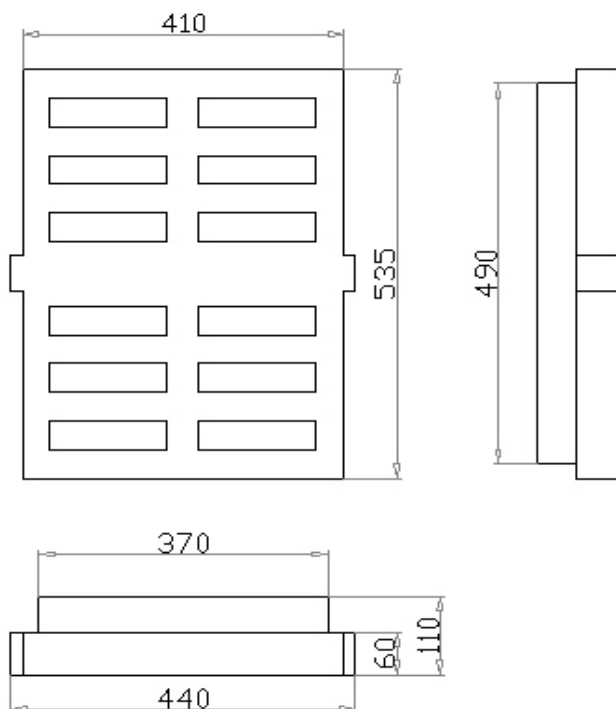


2

Dimenzija:
530x410x100

Težina 28 kg

Nosivost C250

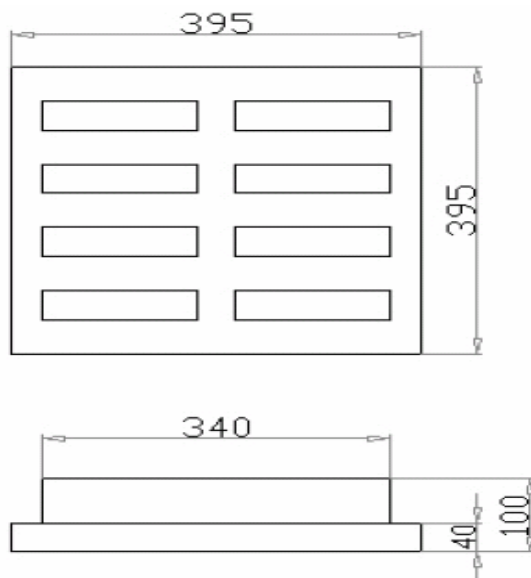
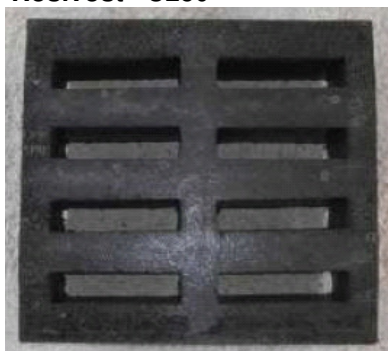


3

Dimenzija:
400x400x100

Težina 21 kg

Nosivost C250

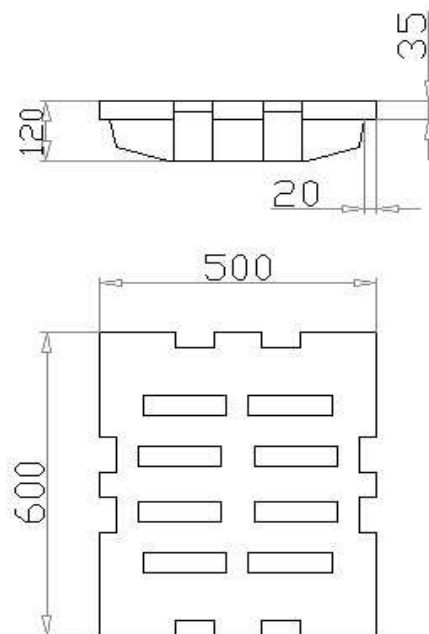


4

Dimenzija:
600x500x120

Težina 35 kg

Nosivost C250

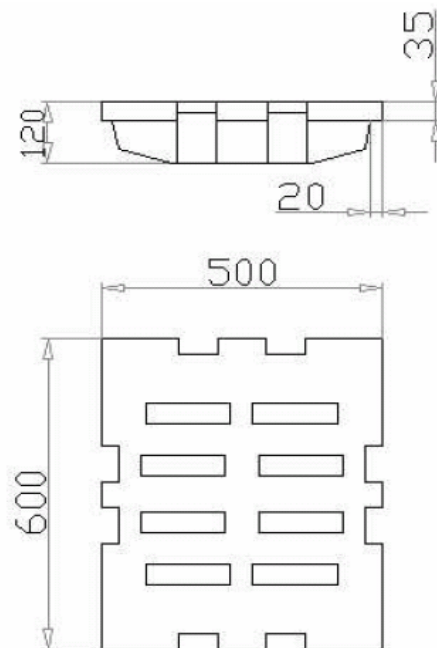


5

Dimenzija:
600x400x120

Težina 29 kg

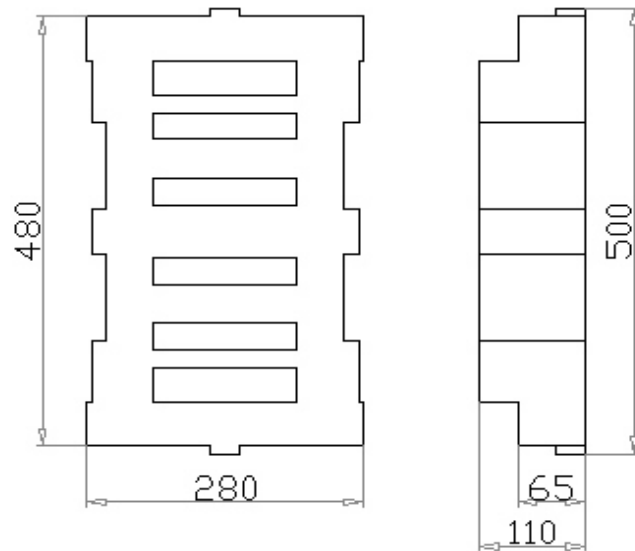
Nosivost C250



6a

Dimenzija:
480x280x110

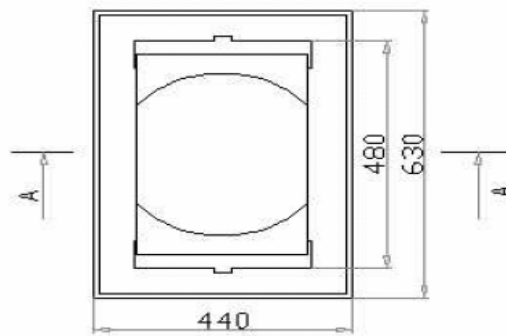
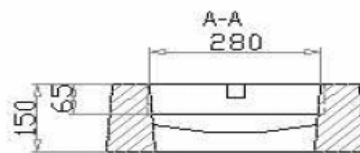
Težina 21 kg
Nosivost C250



6b

Dimenzija:
480x280x150

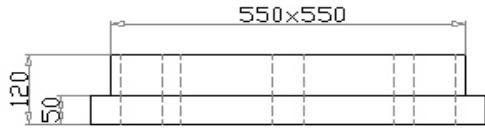
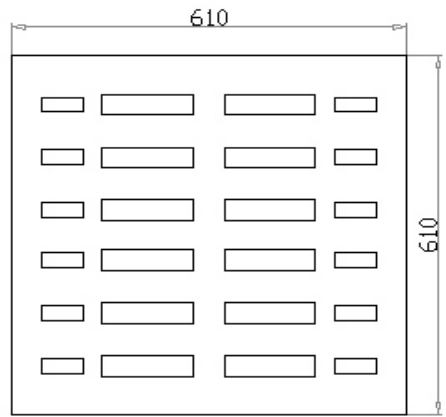
Težina 31 kg
Nosivost C250



7

Dimenzija:
610x610x120

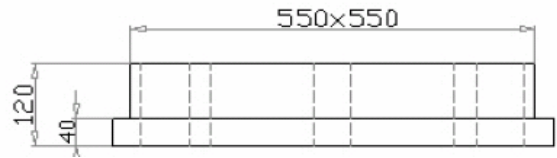
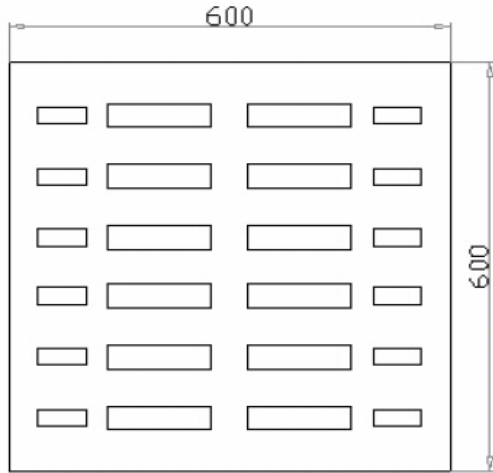
Težina 47 kg
Nosivost C250



8

Dimenzija:
600x600x120

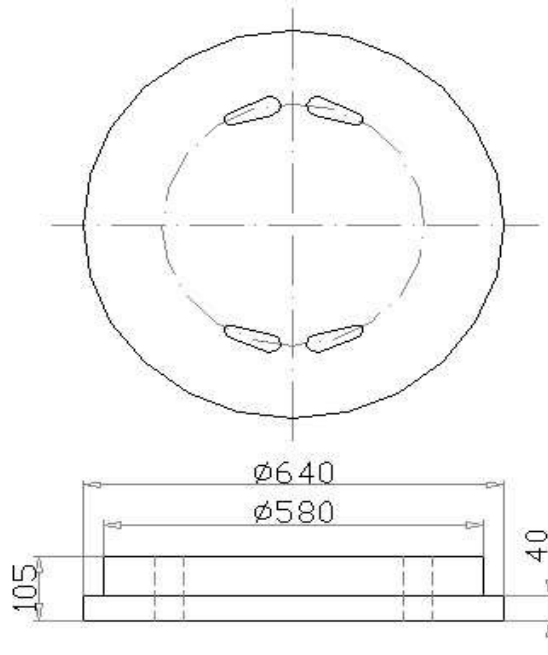
Težina 42 kg
Nosivost C250



9

Dimenzija:
Ø640x105

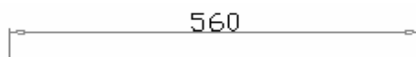
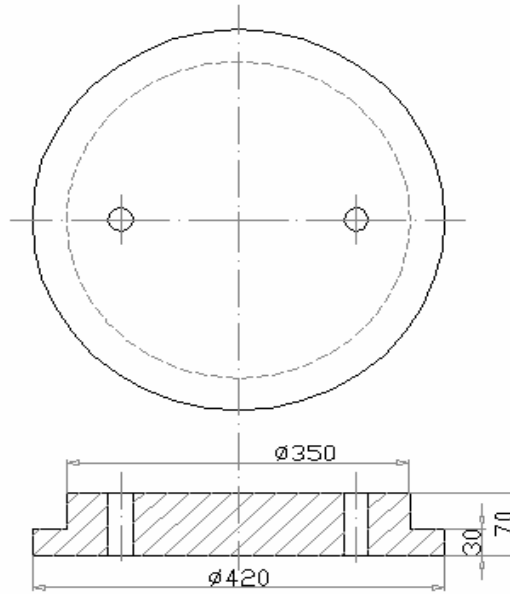
Težina 42 kg
Nosivost C250



10

Dimenzija:
Ø420x85

Težina 16 kg
Nosivost C250

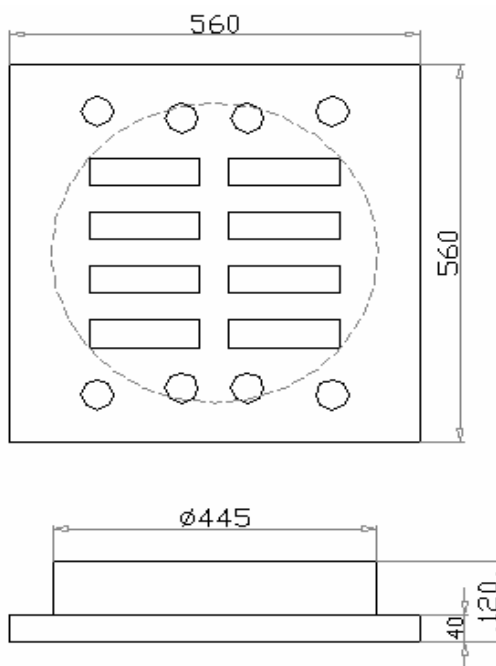


11

Dimenzija:
560x560x120

Težina 31 kg

Nosivost C250

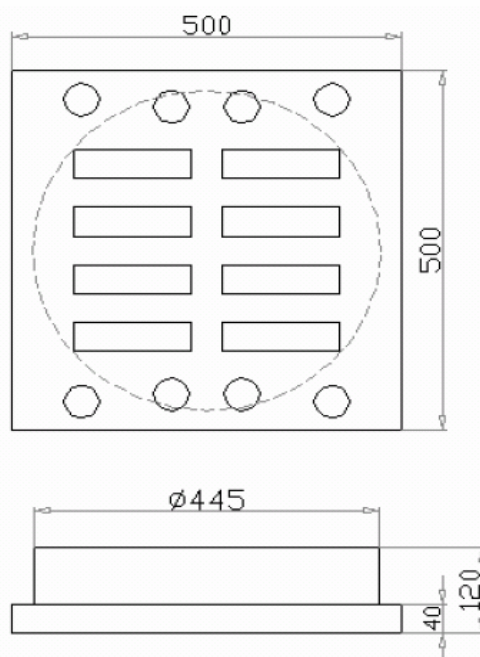


12

Dimenzija:
500x500x120

Težina 31 kg

Nosivost C250

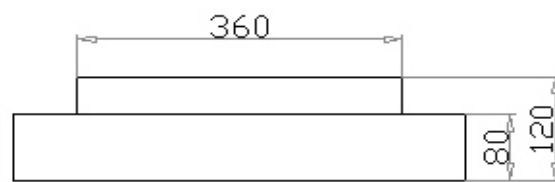
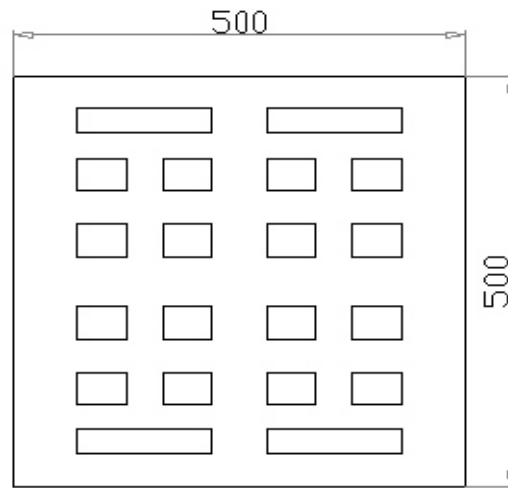


13

Dimenzija:
500x500x120

Težina 34 kg

Nosivost C250

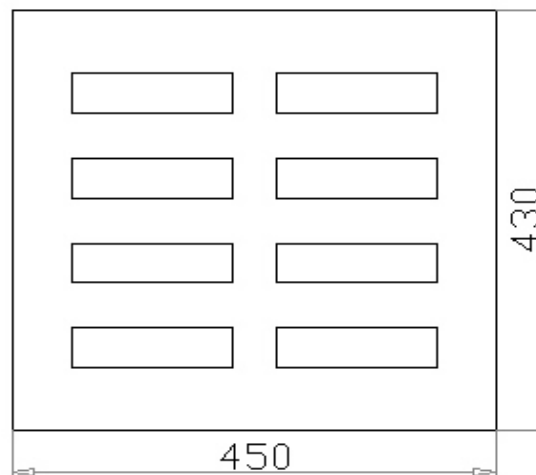
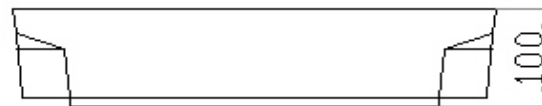


14

Dimenzija:
450x430x100

Težina 29 kg

Nosivost C250

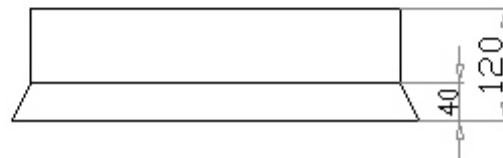
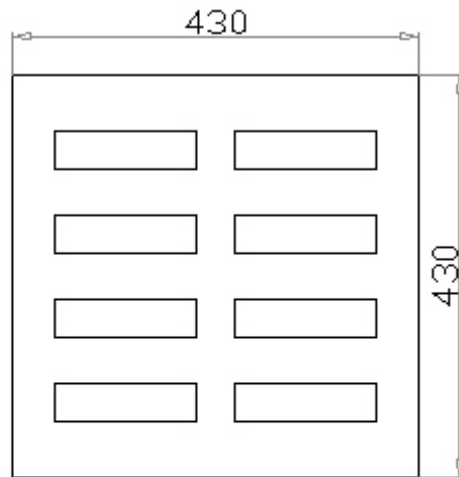


15

Dimenzija:
450x430x120

Težina 24 kg

Nosivost C250



16

Dimenzija:
450x430x120

Težina 24 kg

Nosivost C250

